

Охранное устройство с автоматическим прозвоном.

Устройство предназначено для заблаговременного информирования о сработке охранного шлейфа (как замыкание, так и его обрыв) которым может быть тонкий провод навитый на металлической оконной решетке. Незаметно повреждая его злоумышленник и не помышляет о том, что сигнал о готовящемся взломе самого окна уже пошел во вневедомственную охрану, либо сам хозяин с «гостинцами» едет... **Особенностью данной сигнализации** является периодическое извещение о нормальном состоянии охраняемого объекта, периодическим прозвоном по указанному номеру по указанным временным отметкам... Извещение хозяина голосом, либо просто тональным сигналом, мелодией. Контроль работы устройства осуществляется с помощью 10 разрядного жидкокристаллического дисплея, который при ненадобности можно не подключать...

Некоторые технические характеристики:

Кол-во охранных зон – 1

Время реакции на опрос охранного шлейфа – 0,5 сек.

Тип набора в телефонную линию – импульсный соотношение импульса к паузе – 33мсек/66мсек.

Номер телефона может быть как городским, так и междугородним, сотовыми, при наборе первой восьмерки (выход на межгород) – выдерживается пауза 3 сек. для ожидания гудка готовности МТС.

Питание устройства – 12 в. пост. тока.

Потребляемый ток в дежурном режиме – 5,0 мА.

Телефонная линия гальванически изолирована от охранной сигнализации!

Принципиальная схема рис.1. выполнена на основе микроконтроллера фирмы «Microchip» - 16F628-04P,(I/P) широкораспространенный PIC16F84 как ни странно дороже стоит! На транзисторах Т1, Т2 выполнен узел опроса охранного шлейфа, реализующий функцию реагирования на его обрыв и замыкание. Узел сопряжения с телефонной линией выполнен на транзисторе Т3, оптронах Т4. Применение оптрона позволило гальванически изолировать телефонную линию от охранного устройства, что немаловажно для надежности системы, особенно если используется воздушная телефонная линия. Светодиод LED1 – для получения напряжения питания ЖКИ - 1,5В, LED2 – сигнализатор работы устройства при наборе номера. ЖКИ индикатор – 10 разрядный на основе микросхемы Holtek HT1613. Более подробную информацию можно почитать на сайте фирмы Holtek <http://www.holtek.com> Существует большая разновидность этих индикаторов от разных зарубежных производителей (кроме распространенного МЭЛТ). В данном случае применен индикатор типа КО4В2. ЖКИ индикатор подключен на шлейфе и располагается в любом удобном месте.

Данный вариант реализует тональное оповещение и набор номера в импульсном режиме. Дополнив устройство микросхемой электронного номеронабирателя КР1008ВЖ19 появляется возможность набирать номера как в импульсном режиме, так и в тоновом, поддерживаемый всеми современными цифровыми АТС, что существенно повышает скорость набора в линию, что в данном случае немаловажно!

Контроллер охранной сигнализации

UT2HI г.Кременчуг

ut2hi@qsl.net 14.01.2004г.

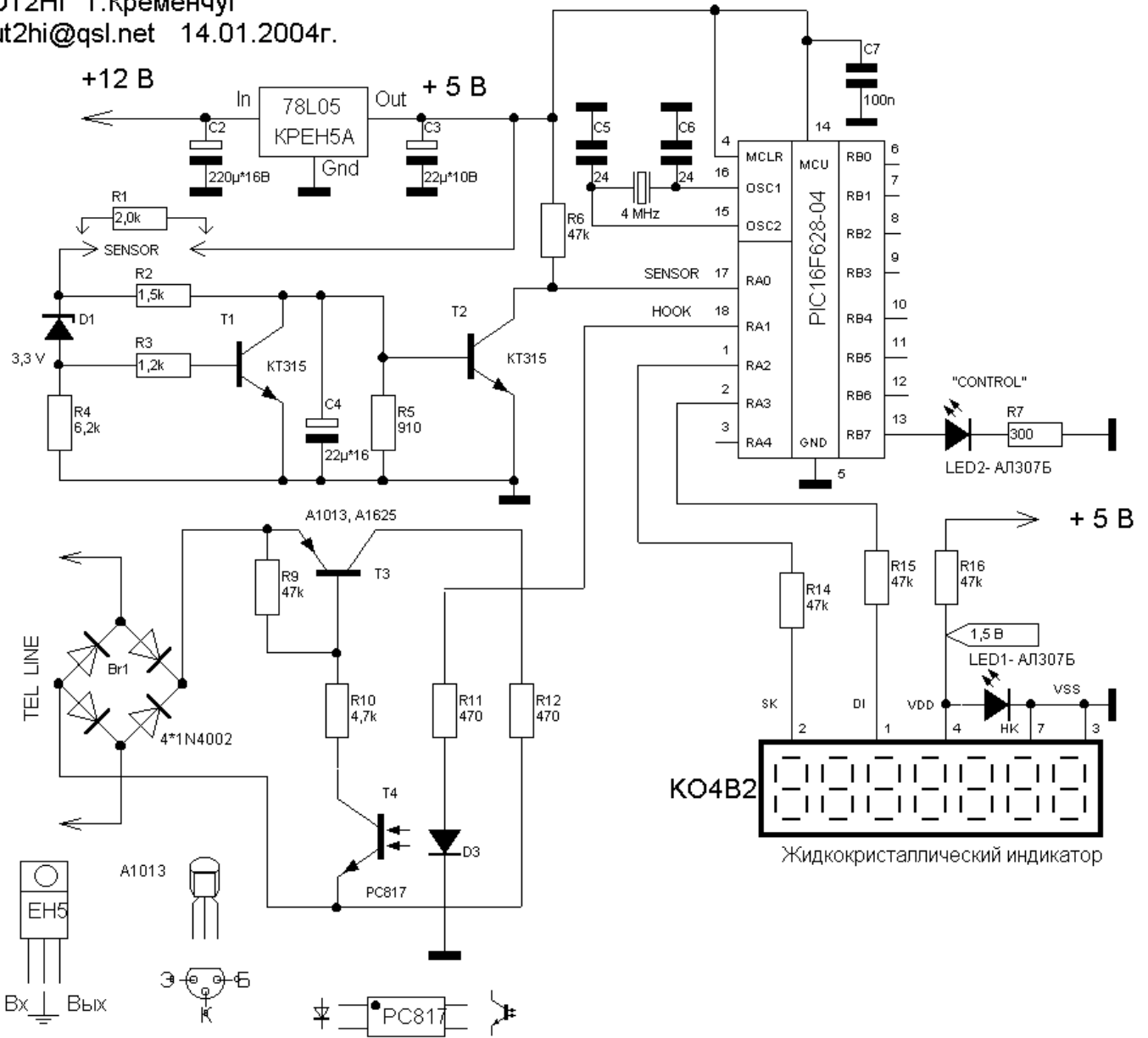


Рис. 1